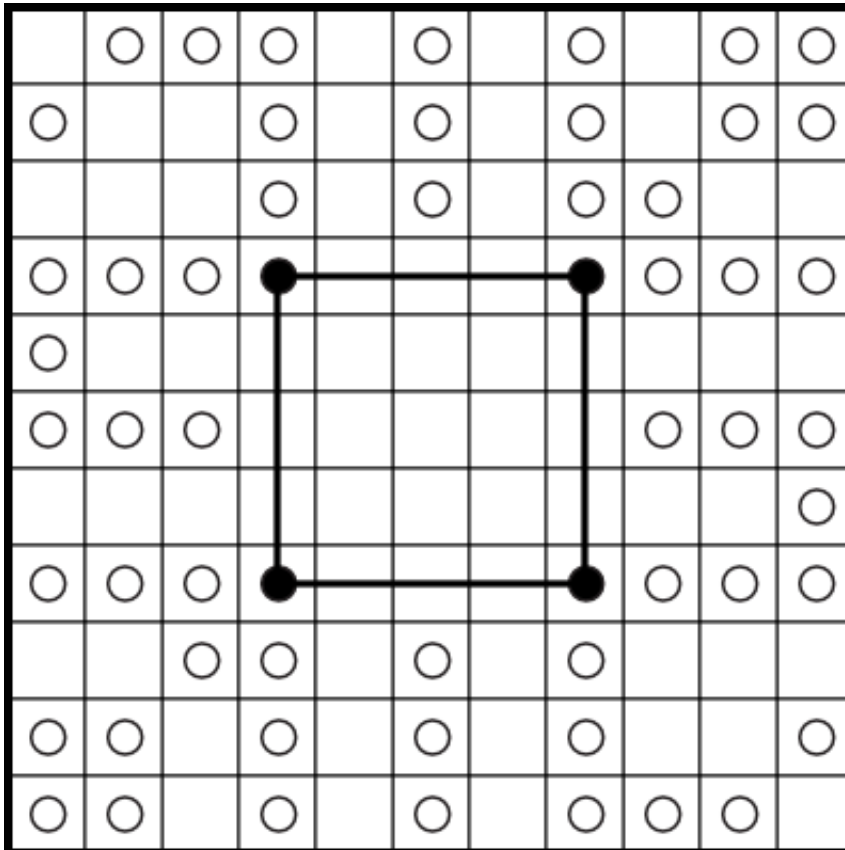
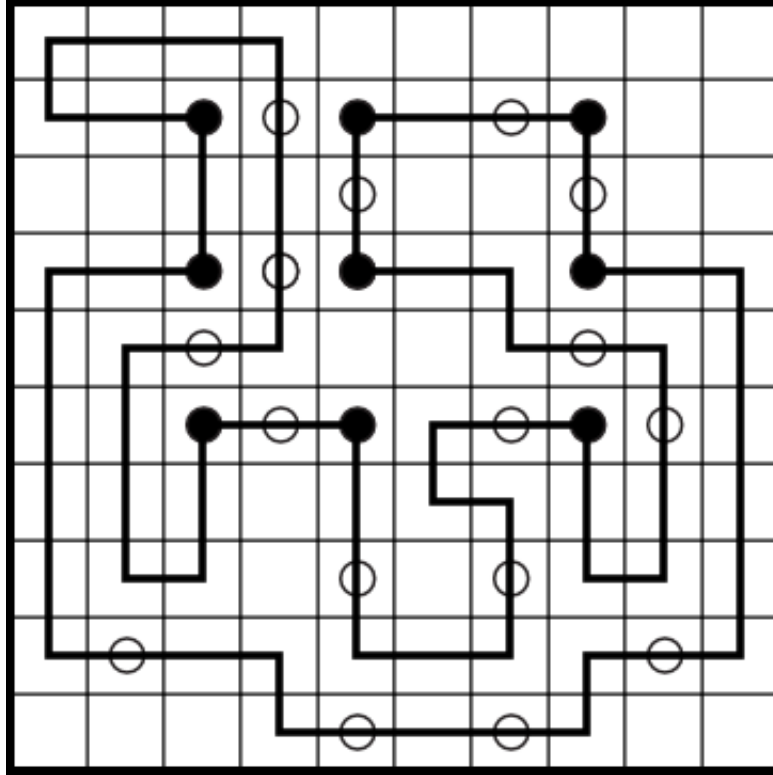
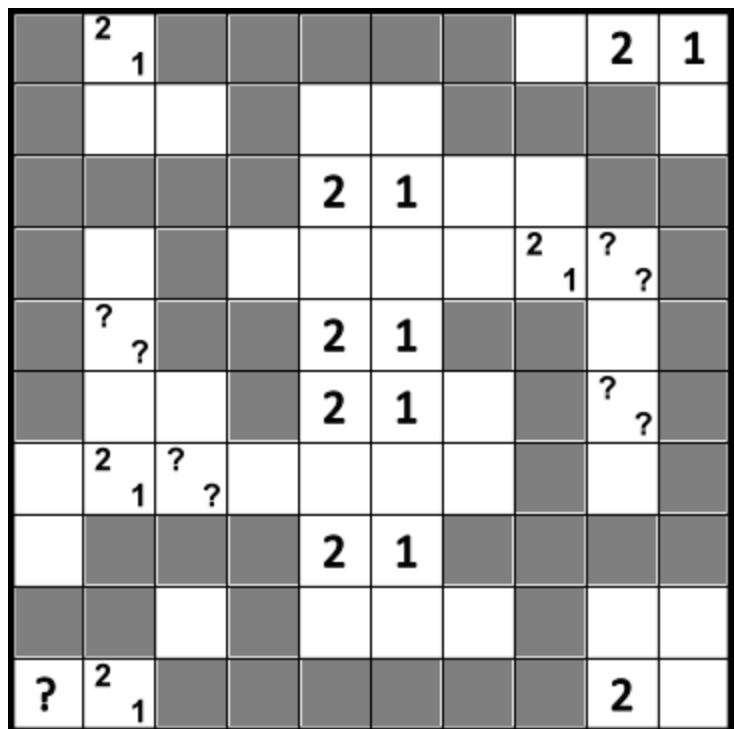
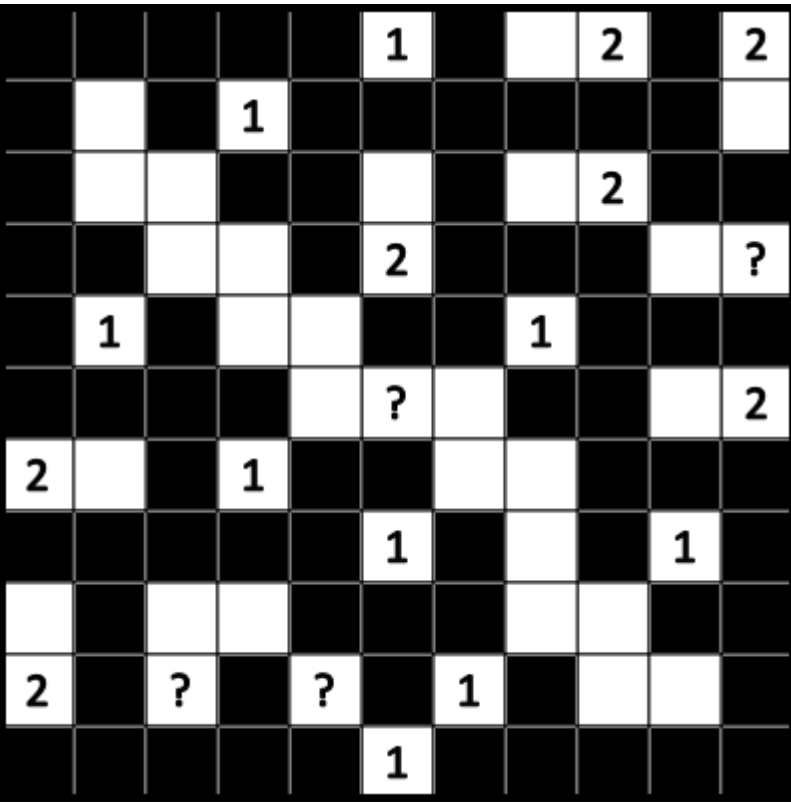
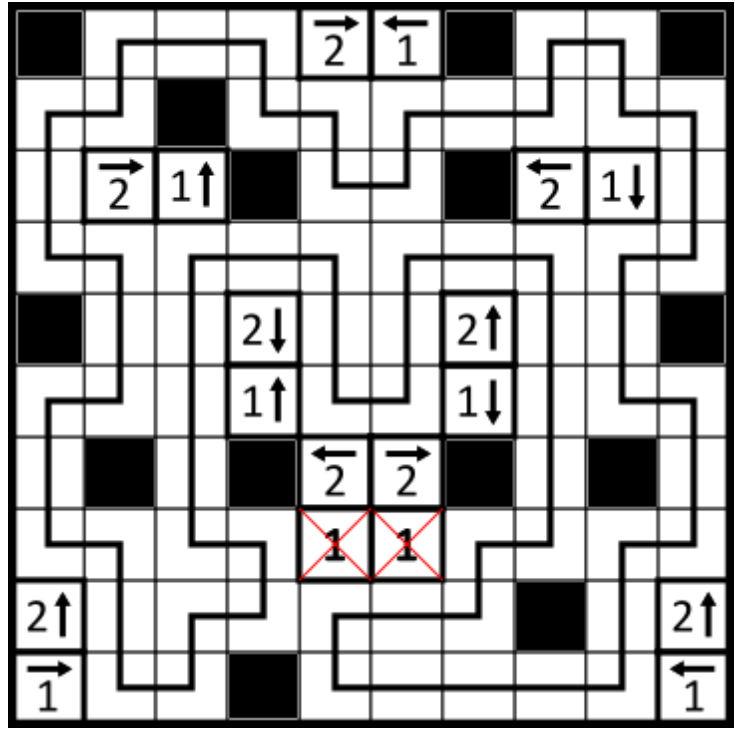
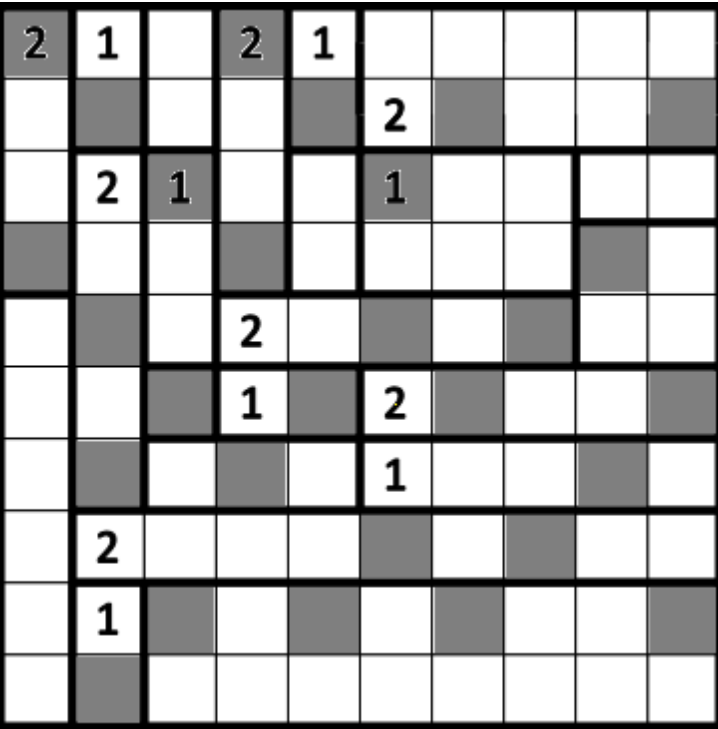


**Buffer page so
you don't see the
solutions in
thumbnail.**

Solutions :





	?	?							?	
?			?					?	?	
			?				?		?	
		?							?	
	?				1				?	
?	?	?	?	1	1	1	?	?	?	?
	?				1				?	
	?							?		
	?		?				?			
	?	?					?			?
	?							?	?	

•	•	?	?	•	•	•	•	•	•	?	•	•
•	?	•	•	?	•	•	•	•	•	?	?	•
•	•	•	•	?	•	•	•	•	?	?	•	•
•	•	•	?	•	•	•	•	•	•	?	•	•
•	•	?	•	•	•	•	•	•	•	?	•	•
•	?	?	?	?	4	?	?	?	?	?	•	•
•	•	?	•	•	•	•	•	•	•	?	•	•
•	•	?	•	•	•	•	•	•	•	?	•	•
•	•	?	•	?	•	•	•	•	?	•	•	•
•	•	?	?	•	•	•	•	•	?	•	?	•
•	•	?	•	•	•	•	•	•	?	?	•	•

